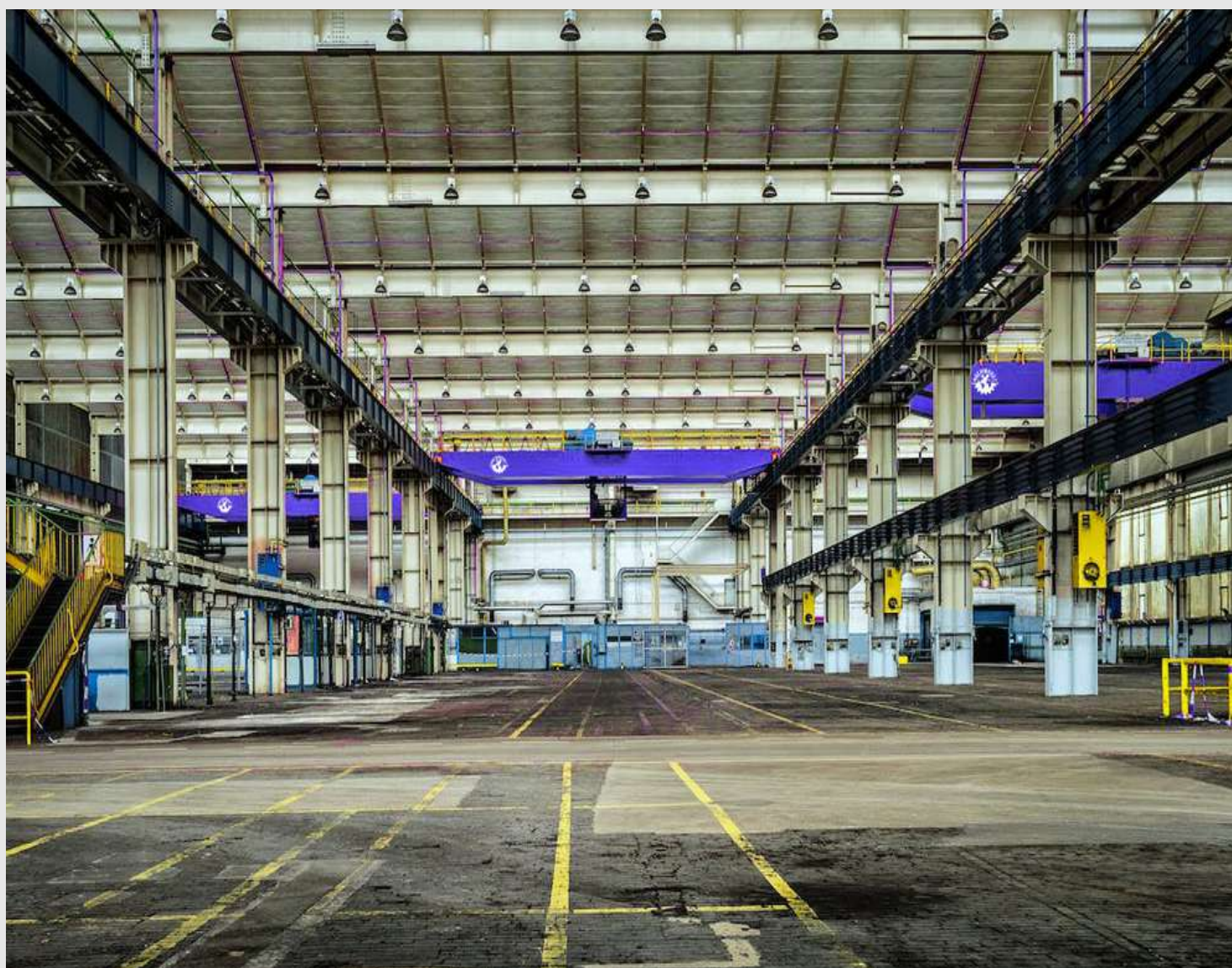




2023

BROCHURE

PRODUCTOS & SERVICIOS



INDUSTRIALIZAMOS EL MUNDO

INDUST



2023

MACH

CONTENIDO

01

¿POR QUÉ ELEGIR MACHINDUST?

02

FACTORES MACHINDUST

03

EMPRESA

05

RANGO DE SERVICIOS

08

RANGO DE PRODUCTOS

38

DOCUMENTACIÓN ENTREGABLE





2.7

R0.3

X
5:1

Y
5:1

6.1-0.05

R0.5

120°

0.85-0.05

(0.4)

R0.5

¿POR QUÉ ELEGIR MACHINDUST?

Podemos caracterizar a Machindust en algunas oraciones:

- Nuestros clientes y nuestros aliados estratégicos nos motivan a innovar.
- El trabajo en equipo, planificado, estructurado y ordenado nos hace efectivos y eficientes.
- La gestión de un proyecto está abierta al cliente y a sus cronogramas.
- Orden secuencial de ejecución del proyecto tal a la planificación.
- Atención al cliente confiable y precisa.
- Tecnología moderna, confiables, certificados y estandarizada.
- Transparencia y facilidad de seguimiento del proceso durante la fase de diseño y fabricación.



FACTORES MACHINDUST

¿POR QUÉ ELEGIRNOS?

Trabajamos de la mano con nuestros clientes creando valor para sus procesos industriales incrementando su productividad a través de automatización, diseño de nueva maquinaria o modificación de maquinaria industrial existente para alcanzar los objetivos planteados.



Nuestras capacidades de diseño y la gestión abierta al cliente nos permiten ofrecer las mejores opciones de productos y servicios para satisfacer las demandas del mercado y necesidades individuales de cada compañía.

Integramos IA a nuestras operaciones incrementando la productividad de la empresa. El estrecho seguimiento y contacto con nuestros proveedores y su proceso de selección garantizan un correcto funcionamiento, calidad y confiabilidad.



EMPRESA

INDUSTRIALIZAMOS EL MUNDO

INGENIERÍA

ingenieria@machindust.net

Contamos con un equipo de talentosos ingenieros de diseño que trabajan siguiendo metodologías que aseguran que nuestros productos y servicios correspondan a los estándares del mercado y del cliente.

Realizamos una exposición previa con nuestros clientes detallando resultados de diseño para sugerencias finales previo a fabricación.

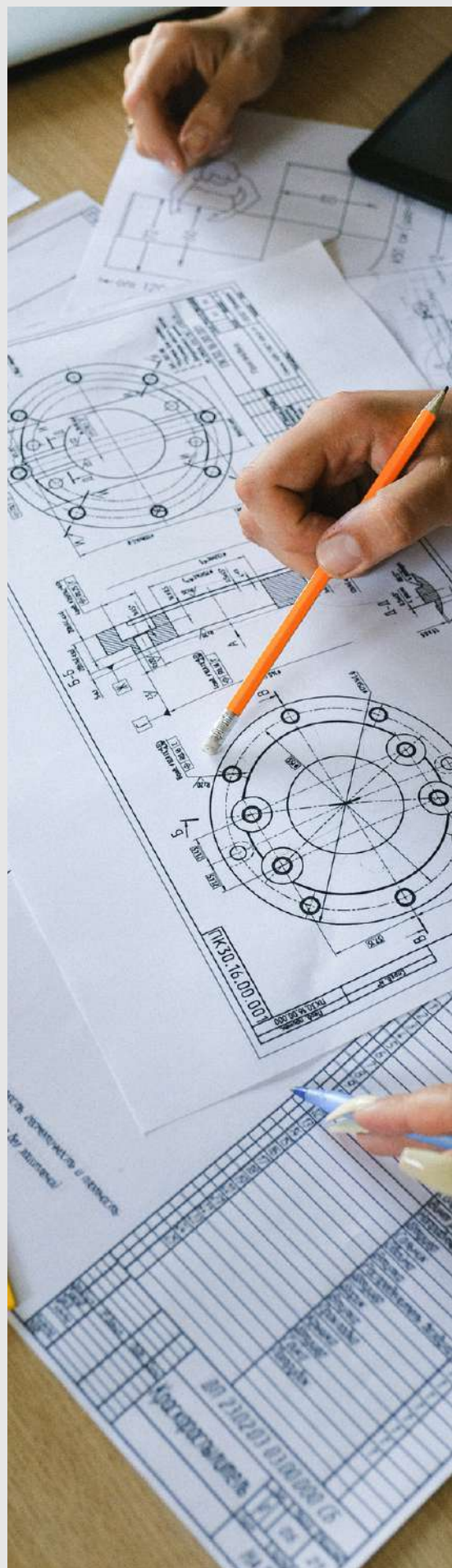
COMERCIAL

comercial@machindust.net | +57 314 731 0241

Abordamos con cuidado sus necesidades de soluciones estándar e integrales.

Un equipo de ventas e ingeniería comprometido lo respalda. El soporte está disponible a nivel de producto y proyecto.

En todas las relaciones establecidas con nuestros clientes, siempre estamos presentes para usted.





optrel
OSLEVO

www.optrel.com

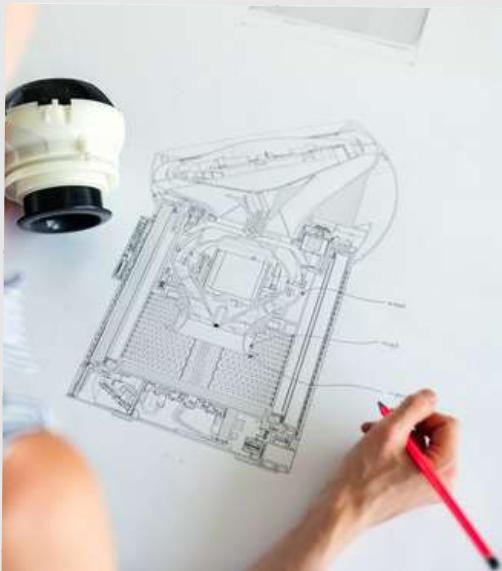
RANGO DE SERVICIOS



**SOLUCIONES DE
INGENIERÍA**



Ver página 06



PROYECTOS DE I+I+D



Ver página 07



SOLUCIONES DE INGENIERÍA

Nuestras soluciones de ingeniería están enfocadas en entregar y agregar valor a nuestros clientes. Esta actividad se lleva a cabo de la siguiente manera:

Diagnóstico:

Valoramos la situación, proyecto o idea que el cliente busque desarrollar analizando sus requerimientos, disponibilidad de recursos, espacio utilizable, actualidad del equipo instalado y la viabilidad de sus planes de ingeniería.

Cotización y ejecución

Con base en el diagnóstico nos encargamos de diseñar la solución más adecuada para cada caso. Se realiza una cotización para su posterior aceptación, luego, se ejecuta y desarrolla el proyecto.

VENTAJAS DE NUESTRAS SOLUCIONES



**INCREMENTO
PRODUCTIVO**



**REDUCCIÓN DE
PARADAS DE MTO**

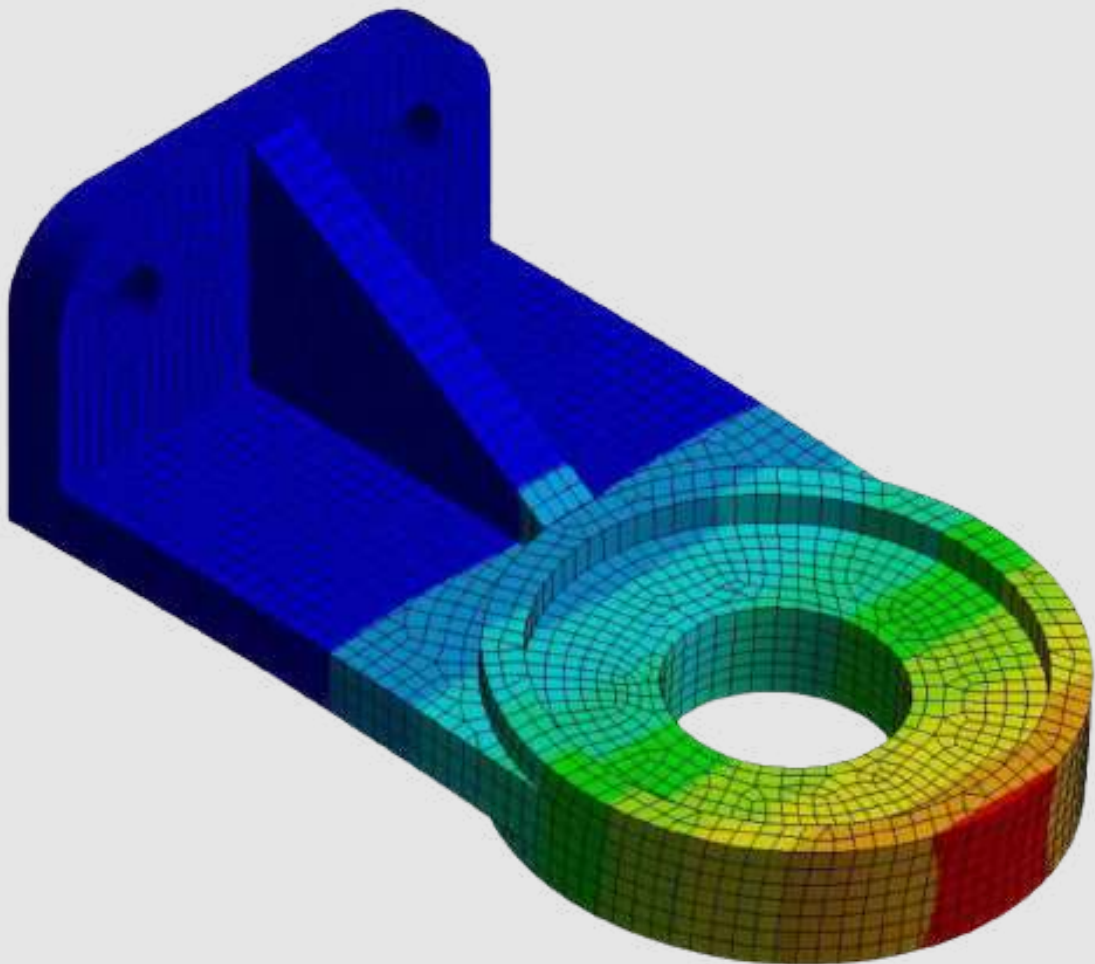


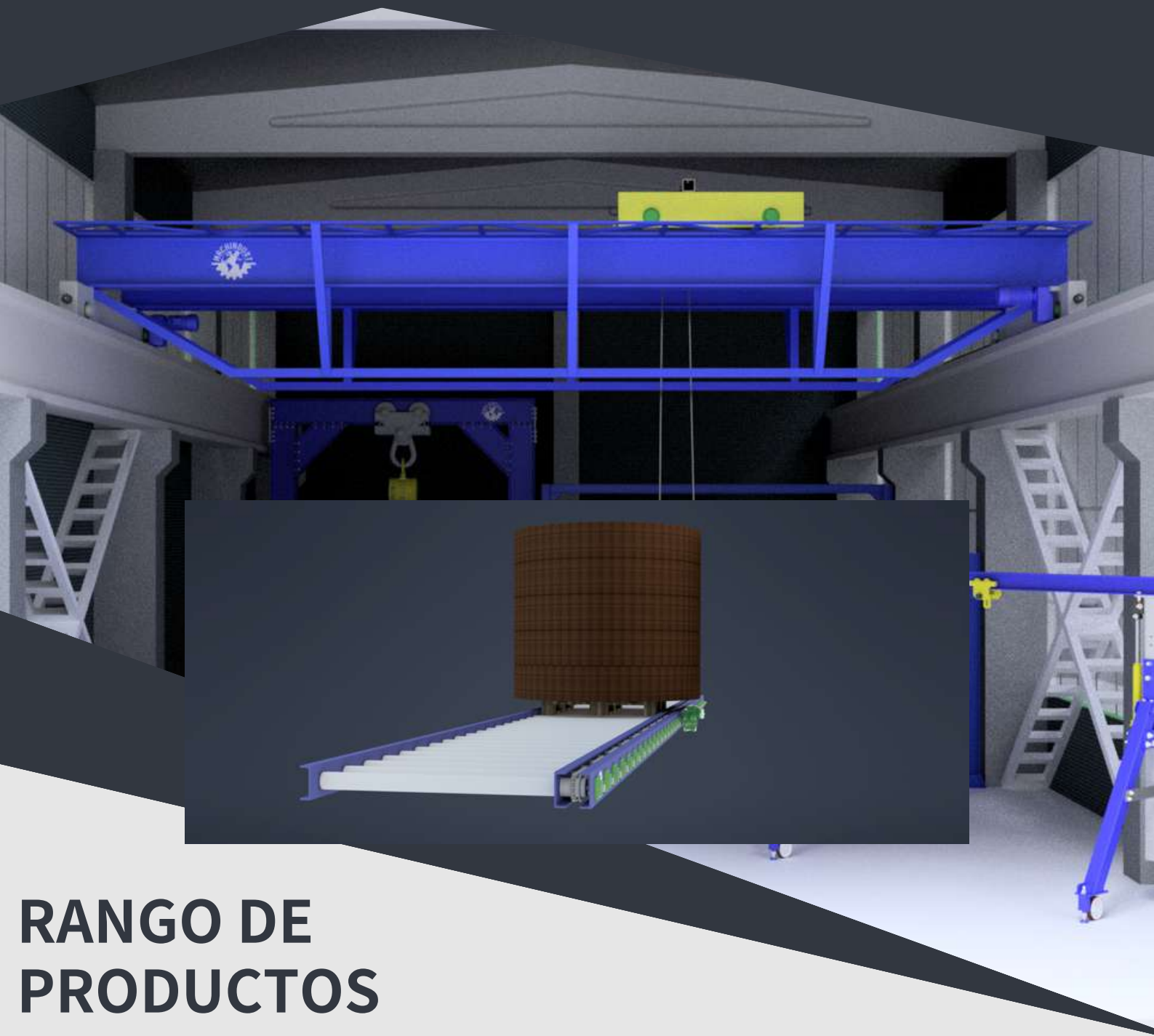
**MEJORA EN
SEGURIDAD**

PROYECTOS I+I+D: INVESTIGAMOS, INNOVAMOS Y DESARROLLAMOS

Estos proyectos están dirigidos a clientes que buscan la creación de nuevas tecnologías que les impulse competitivamente o directamente les permitan la apertura de nuevos mercados o solucionar un problema específico proyectado al futuro.

En Machindust comprendemos la importancia del trabajo estratégico, interdimensional, eficiente, efectivo y discreto para proteger los derechos de nuestros clientes sobre los nuevos desarrollos.





RANGO DE PRODUCTOS



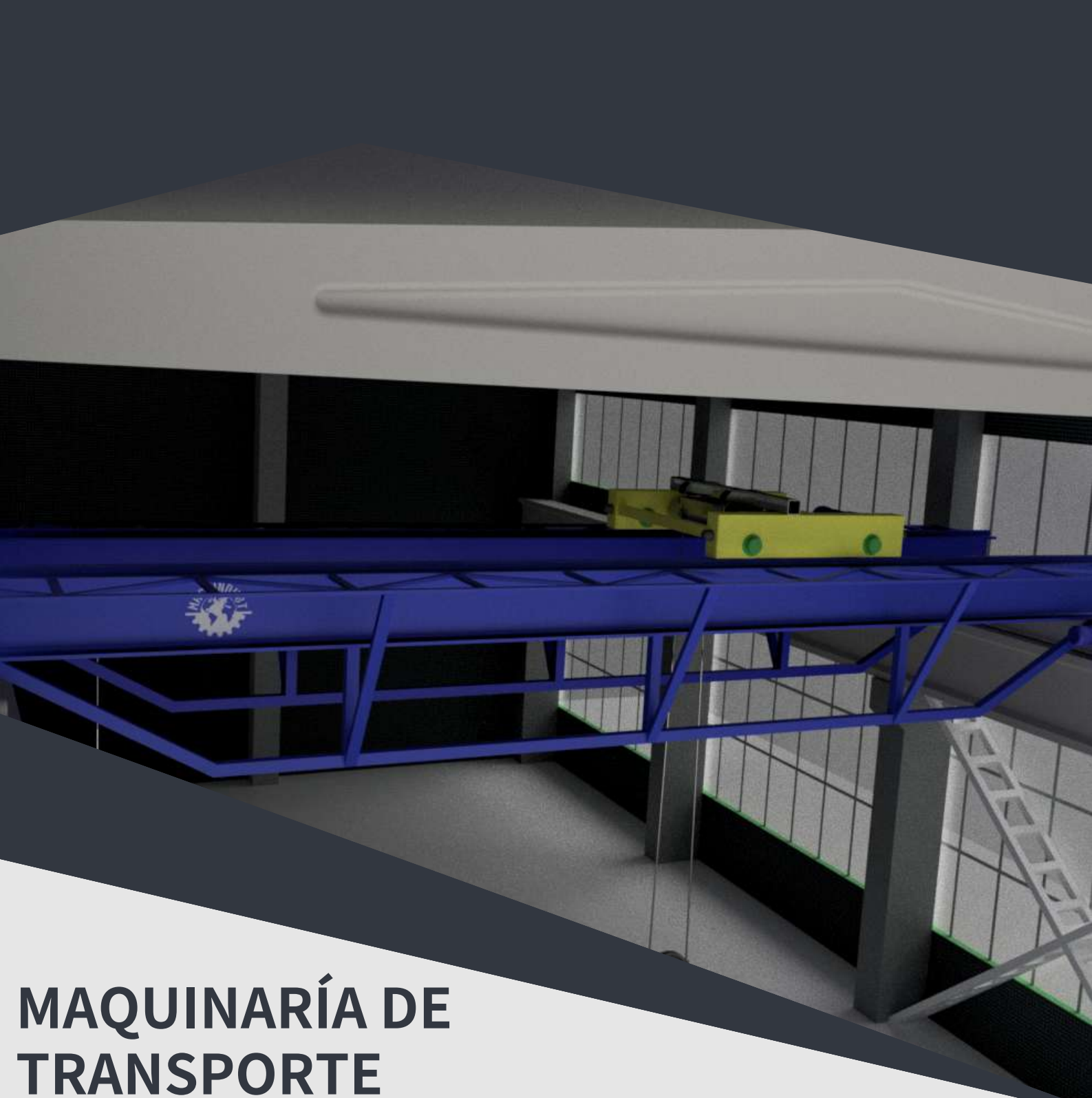
MAQUINARIA DE TRANSPORTE
Ver página 09



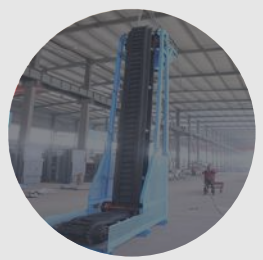
MAQUINARIA DE PROCESAMIENTO
Próximamente



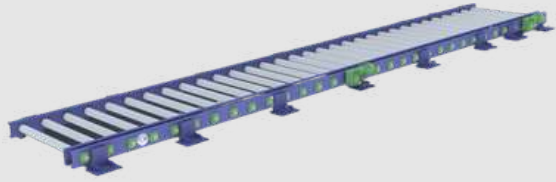
PRODUCTOS INDUSTRIALES
Ver página 34



MAQUINARÍA DE TRANSPORTE



ELEVADORES DE CARGA
Próximamente



TRANSPORTADORAS
Ver página 22



GRÚAS INDUSTRIALES
Ver página 10

GRÚAS INDUSTRIALES



**PÓRTICOS
GRÚAS**
Ver página 14



**PUNTES
GRÚA**
Ver página 12



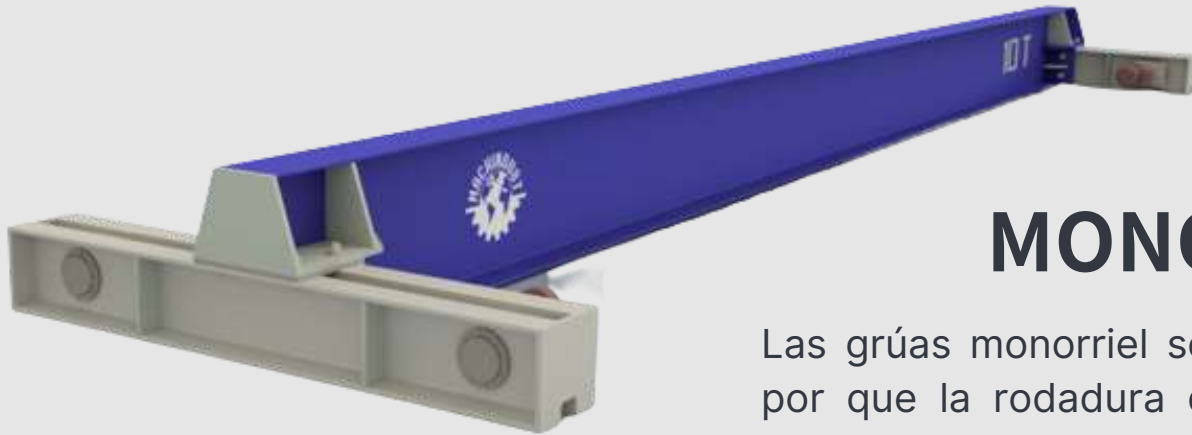
**GRÚAS
GIRATORIAS**
Ver página 18



**BALANCINES DE
CARGA**
Ver página 20



TIPO DE GRÚA



MONORRIEL

Las grúas monorriel se caracterizan por que la rodadura del trolley del polipasto se realiza sobre el patín inferior de una viga.



BIRRIEL

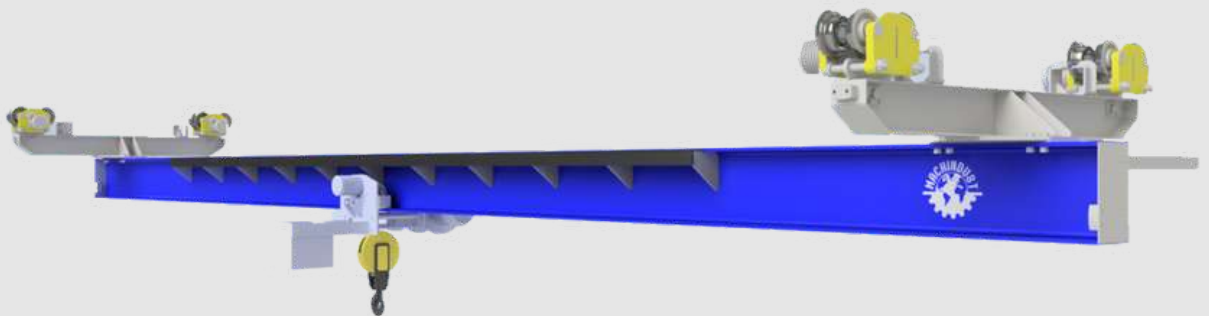
Son recomendadas para cargas superiores a los 18 toneladas o luces mayores a 12 metros. La carga se transmite desde el carro a un riel o palanquilla y desde esta a una de las almas de la viga.

Parámetros técnicos estándar de grúas Machindust:

- Capacidad estándar: de **1 a 50 toneladas**.
- La luz del puente: **1 - 30 m**.

Si desea comunicarse con un asesor y obtener una asesoría [HAZ CLICK AQUÍ](#)

PUENTE GRÚA



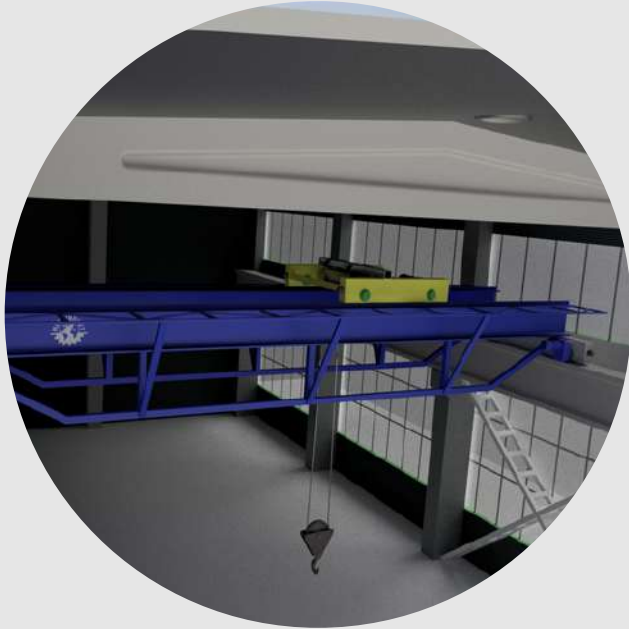
CARACTERÍSTICAS

Estas grúas se caracterizan por que la viga puente se conecta directamente a los testeros. Las ruedas de estos elementos recorren la viga carrilera en dirección longitudinal del puente. Pueden ser instalados en una nave o con una estructura propia.

Nuestros diseños se basan en la norma ASME BTH-1-22005, ASTM (A588 y A572) y AWS 14.1.

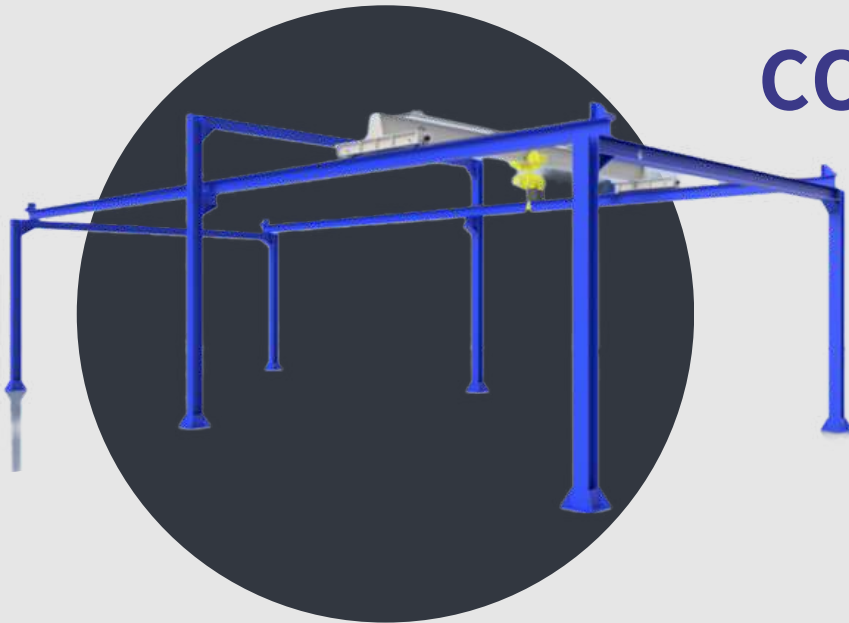
Si desea comunicarse con un asesor y obtener una asesoría [HAZ CLICK AQUÍ](#)

APOYO DE CARRILERAS



EN NAVE

Las vigas carrileras de este tipo de grúa descansan sobre las columnas de un hangar o edificio. Su fabricación es más económica pero necesita estudios de resistencia del edificio ante las cargas producidas por el puente



CON ESTRUCTURA

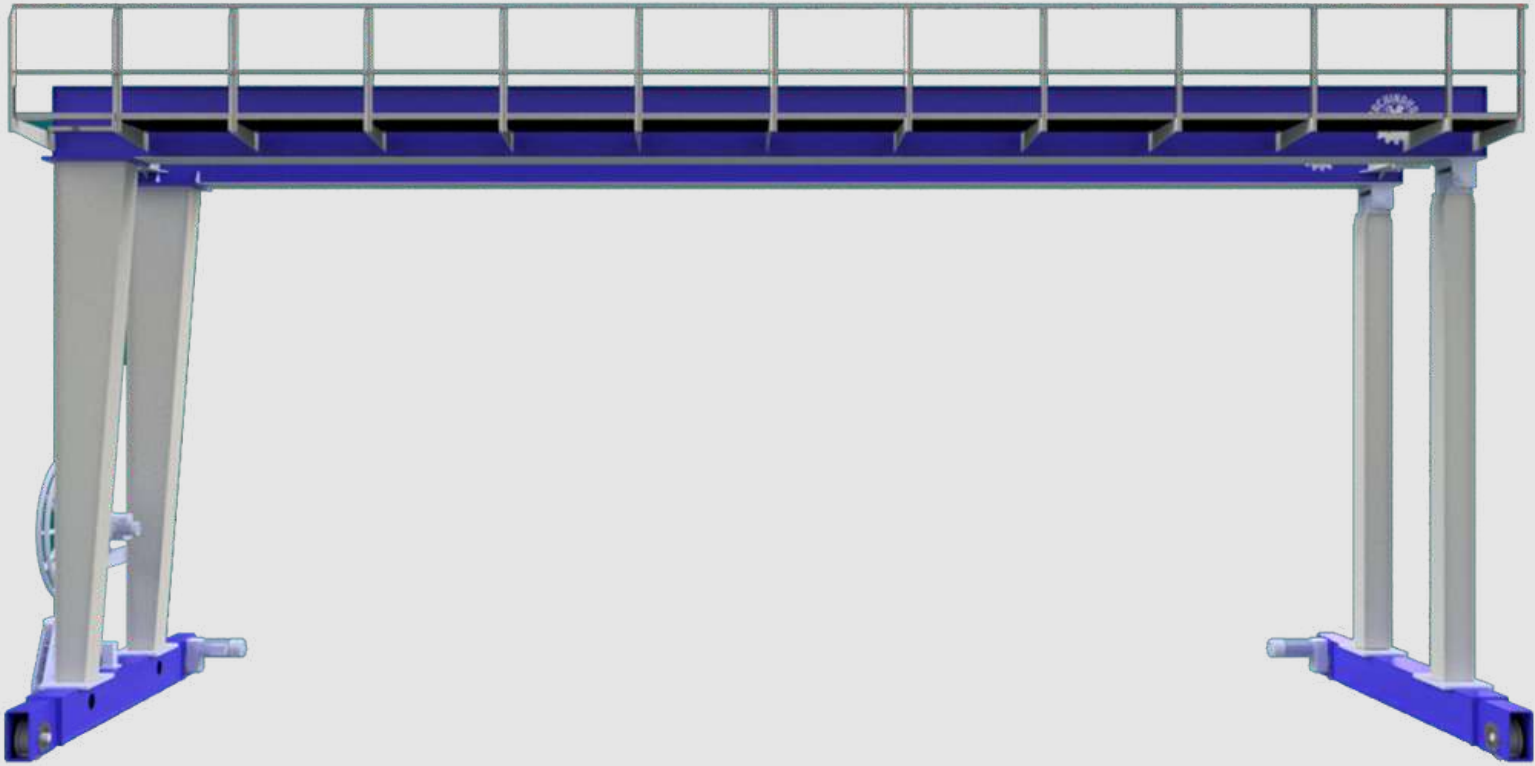
Las vigas carrileras de este tipo de grúa descansan sobre las columnas de un hangar o edificio. Su fabricación es más económica pero necesita estudios de resistencia del edificio ante las cargas producidas por el puente

Parámetros técnicos estándar:

- Capacidad estándar: de **0.5 a 50 toneladas**.
- La luz del puente: **1 - 40 m**.

Si desea comunicarse con un asesor y obtener una asesoría [HAZ CLICK AQUÍ](#)

PÓRTICOS GRÚA



CARACTERÍSTICAS

Estas grúas se reconocen por la ausencia de vigas carrileras. La(s) viga(s) puente(s) descansan sobre las columnas y esta a su vez sobre las vigas testeras que permiten el movimiento longitudinal del pórtico. Estos se clasifican en pórticos de carga pesada y de carga liviana.

Parámetros técnicos estándar:

- Capacidad estándar: de **0.5 a 50 toneladas**.
- La luz del puente: **1 - 40 m**.

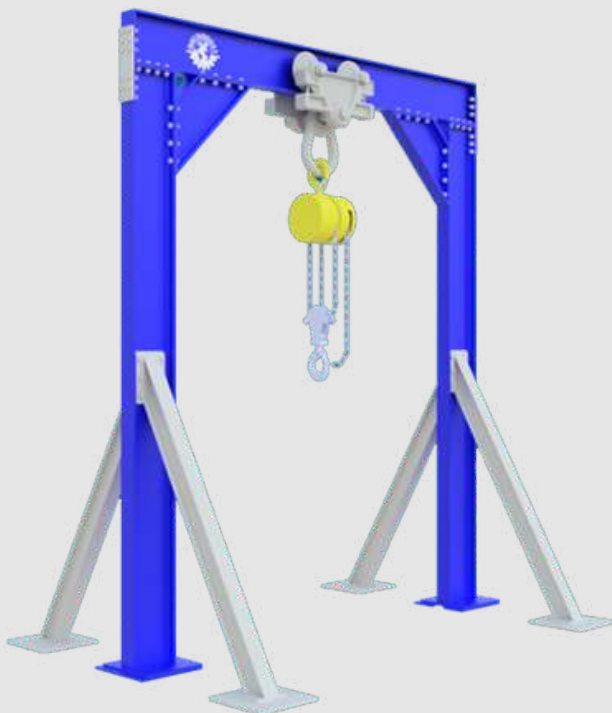
Si desea comunicarse con un asesor y obtener una asesoría [HAZ CLICK AQUÍ](#)

CARGA PESADA



MÓVILES

Estos pórticos se caracterizan por tener cuatro columnas que se alzan sobre las vigas testeras cuyas ruedas (o neumáticos si es el caso) permiten el movimiento longitudinal del puente.



FIJOS

Estos pórticos se empotran en una superficie estable y resistente. El polipasto en este grupo puede ser fijo (junta con perno en el pórtico) o puede tener trolley y permitir el movimiento de la carga en dirección paralela a la luz del puente.

Nuestros diseños se basan en la norma ASME BTH-1-22005, ASTM (A588 y A572) y AWS 14.1.

Si desea comunicarse con un asesor y obtener una asesoría [HAZ CLICK AQUÍ](#)

CARGA LIVIANA



ALTURA VARIABLE

Estos pórticos poseen unas ruedas resistentes y de alta tracción que permiten mover cargas de máximo 1 tonelada (según la luz del pórtico). La novedad de este pórtico es que permite reducir su altura, realmente útil para plantas con altura de techo variable.



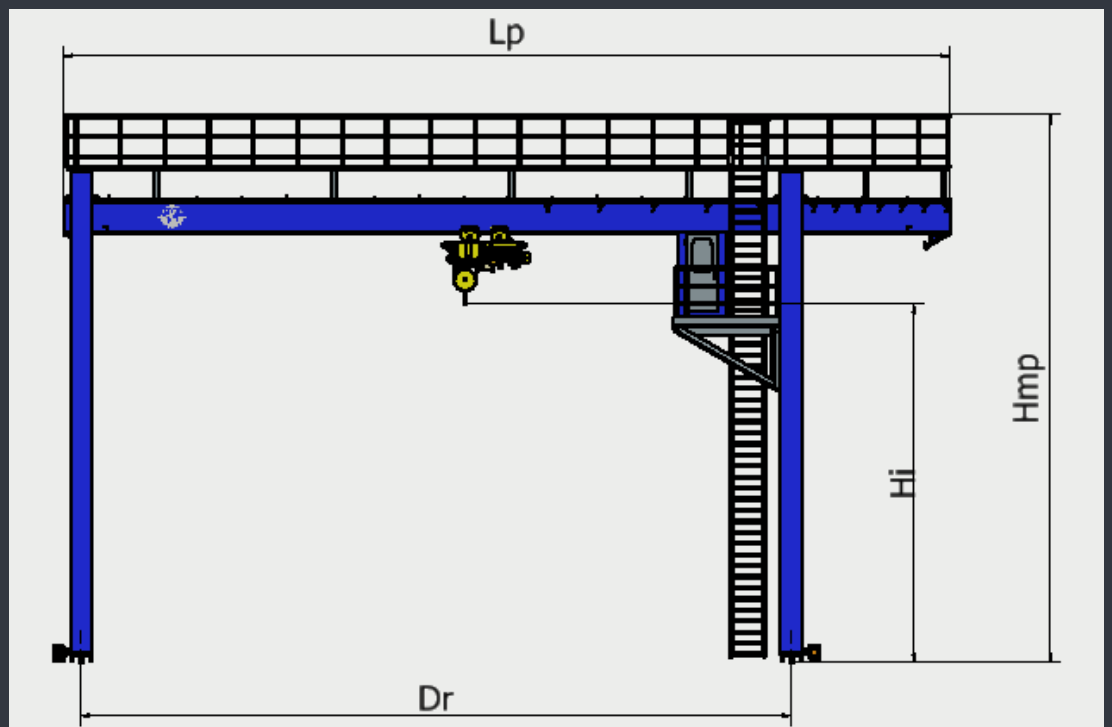
ALTURA FIJA

Estos pórticos tienen una altura fija y pueden llevar ruedas o ser empotrados en el suelo. Son más económicos que los de altura variable mientras pueden alcanzar grandes cargas para luces relativamente pequeñas.

Nuestros diseños se basan en la norma ASME BTH-1-22005, ASTM (A588 y A572) y AWS 14.1.

Si desea comunicarse con un asesor y obtener una asesoría [HAGA CLICK AQUÍ](#)

COTIZACIÓN



Para una cotización es necesario contar con estos datos:

CARGA

Cn	Carga Nominal Máxima
Tipo de grúa	Puente grúa
	Pórtico grúa
Ubicación	Dentro de un edificio
	Al aire libre
Ai	Altura de la instalación snm

MOTRIZ

Vi	Velocidad de Izaje
Vc	Velocidad del carro
Vp	Velocidad del puente
Variador	Izaje
	Carro
	Puente

GEOMÉTRICOS

Hi	Rango de izaje
Hmp	Altura máxima permitida
Dr	Distancia entre ruedas
Lp	Luz del puente
I/h	Izajes/hora

En caso de no conocer estos datos, comuníquese con nosotros y le brindamos una asesoría personalizada: [HAZ CLICK AQUÍ](#)

GRÚAS GIRATORIAS



NO ARTICULADA

Esta grúa permite el movimiento de la carga izada en dirección radial y tangencial del brazo de la pluma. El polipasto puede ir en un trolley (permite el movimiento radial) o puede estar fijo en la estructura.



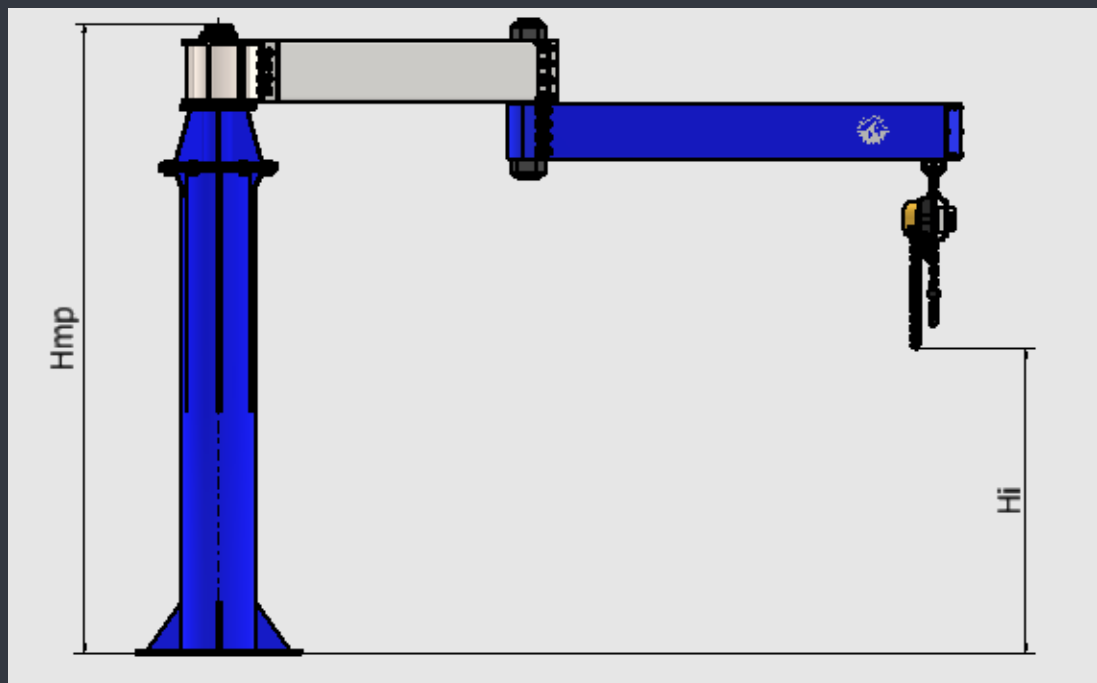
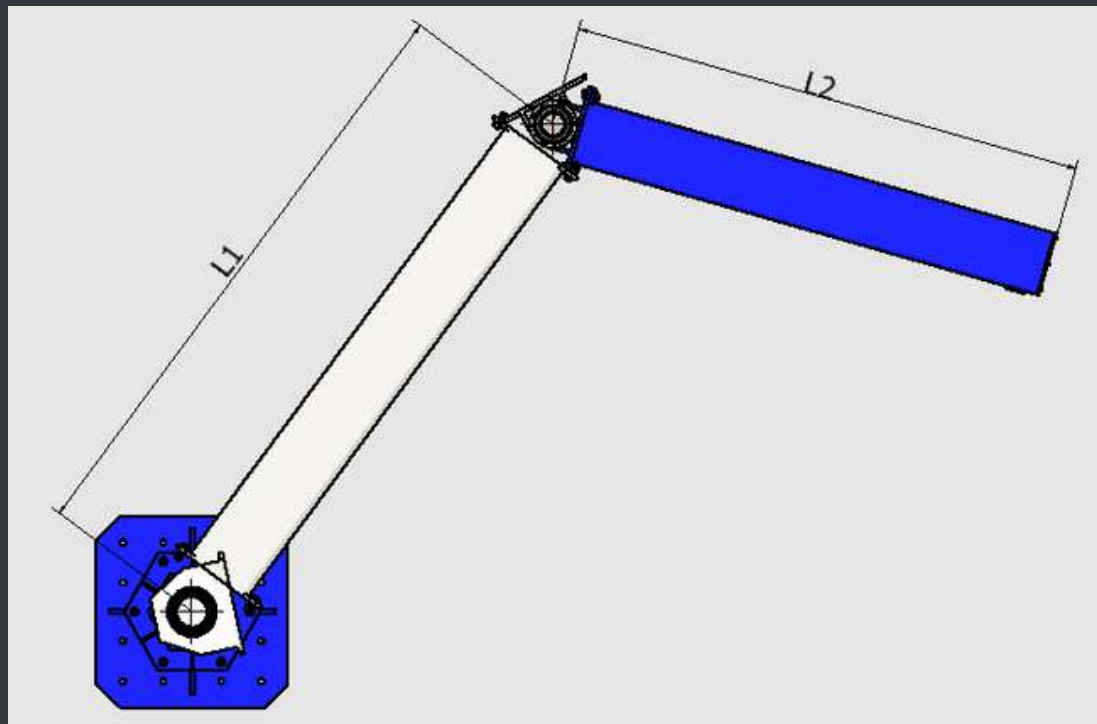
ARTICULADA

Son usadas para posicionar cargas en lugares que no podrían alcanzar los brazos tradicionales. Estas máquinas son ideales para alcanzar esquinas y para posicionar cargas alrededor de obstrucciones, a través de un portal abierto o rotando cerca de columnas.

Nuestros diseños se basan en la norma ASME BTH-1-22005, ASTM (A588 y A572) y AWS 14.1.

Si desea comunicarse con un asesor y obtener una asesoría [HAZ CLICK AQUÍ](#)

COTIZACIÓN

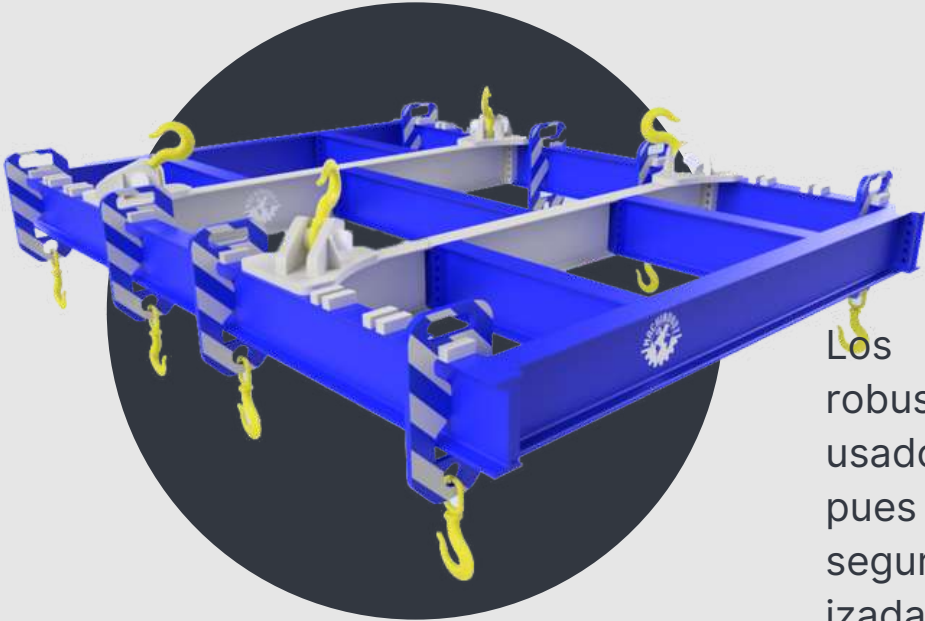


PARÁMETROS DE COTIZACIÓN

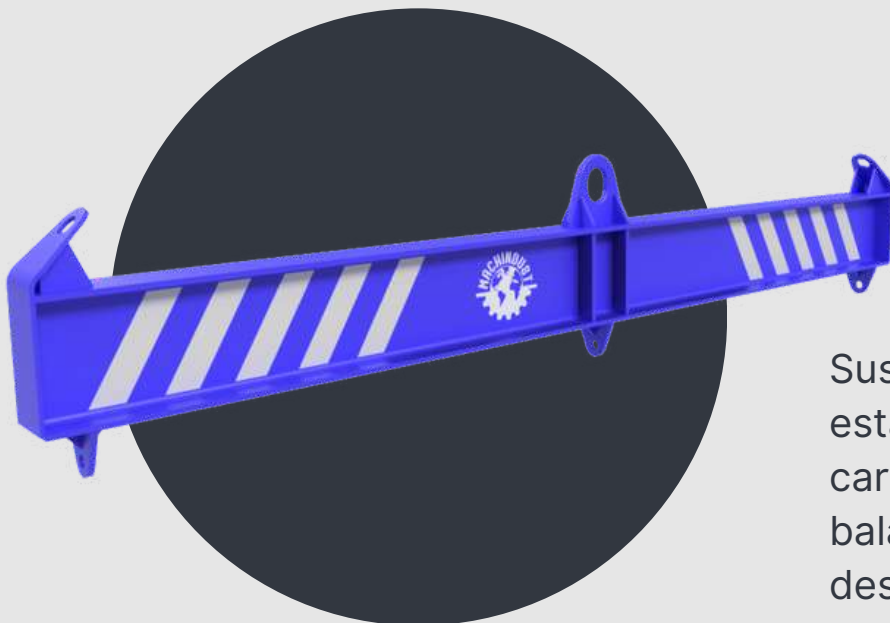
Cn	Carga nominal máxima
Hi	Altura de izaje
Hmp	Altura máxima permisible
L1	Longitud de brazo 1
L2	Longitud de brazo 2 (biarticulada)
I/h	Izajes por hora
Vi	Velocidad de izaje
Polipasto	Eléctrico o Manual Con carro o sin carro

En caso de no conocer estos datos, comuníquese con nosotros y le brindamos una asesoría personalizada: [HAZ CLICK AQUÍ](#)

BALANCÍN DE CARGA



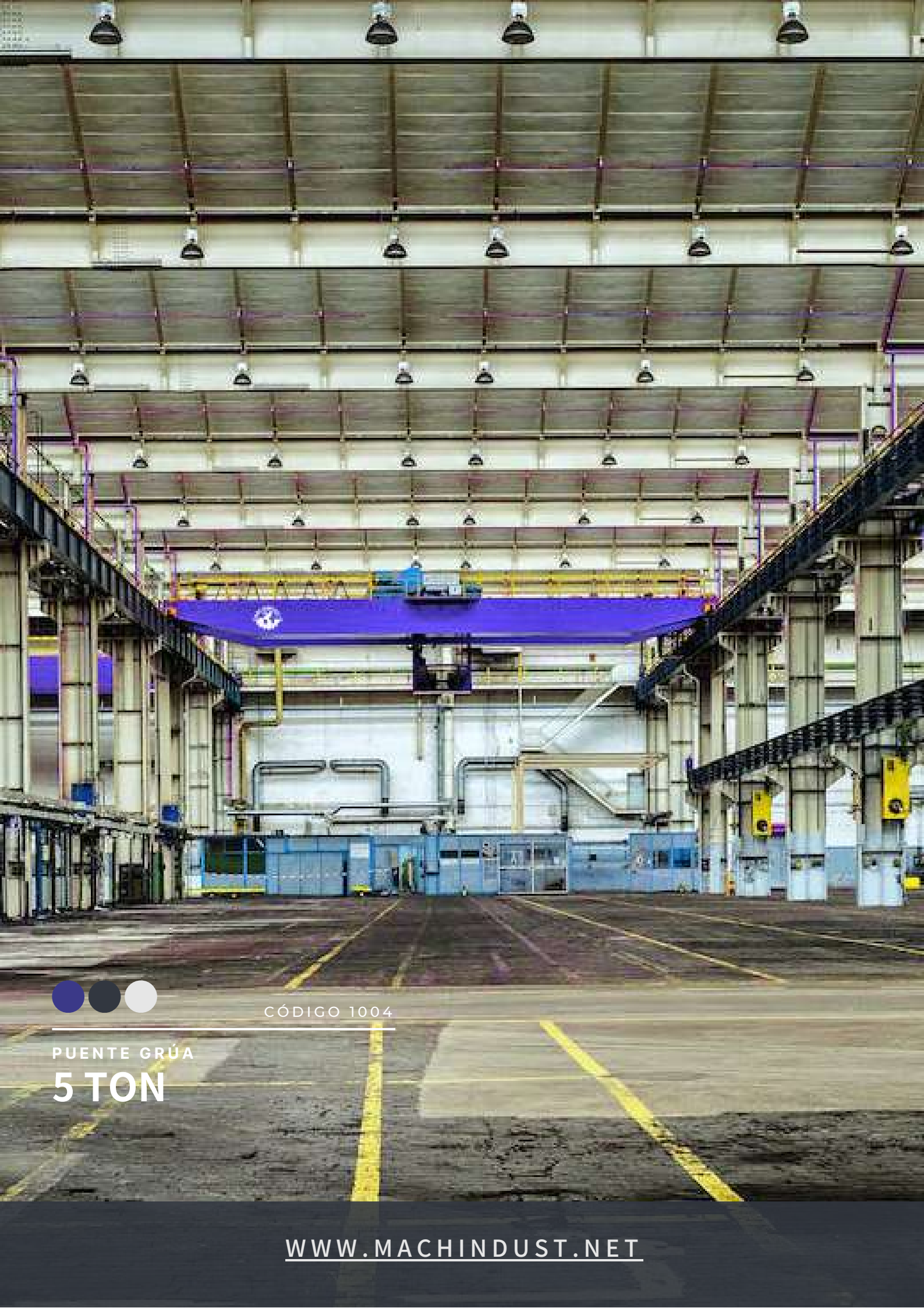
Los balancines son elementos robustos y de alta seguridad muy usados en diferentes industrias pues otorgan estabilidad y seguridad en el manejo de cargas izadas dimensionalmente grandes o donde los riesgos sean potencialmente altos.



Sus geometrías son diversas y están diseñadas en función de la carga a izar y su forma. Los balancines más conocidos son los destinados al movimiento de cargas largas como tubos, vigas, perfiles, varillas, entre otros.

Nuestros diseños se basan en la norma ASME BTH-1-2005, ASTM (A588 y A572) y AWS 14.1.

Si desea comunicarse con un asesor y obtener una asesoría [HAZ CLICK AQUÍ](#)



CÓDIGO 1004

PUENTE GRÚA
5 TON

WWW.MACHINDUST.NET

TRANSPORTADORAS



TRANSPORTADOR CON MOTOR

Ver página 26



TRANSPORTADOR POR GRAVEDAD

Ver página 23



PROYECTO MIXTO

Ver página 32



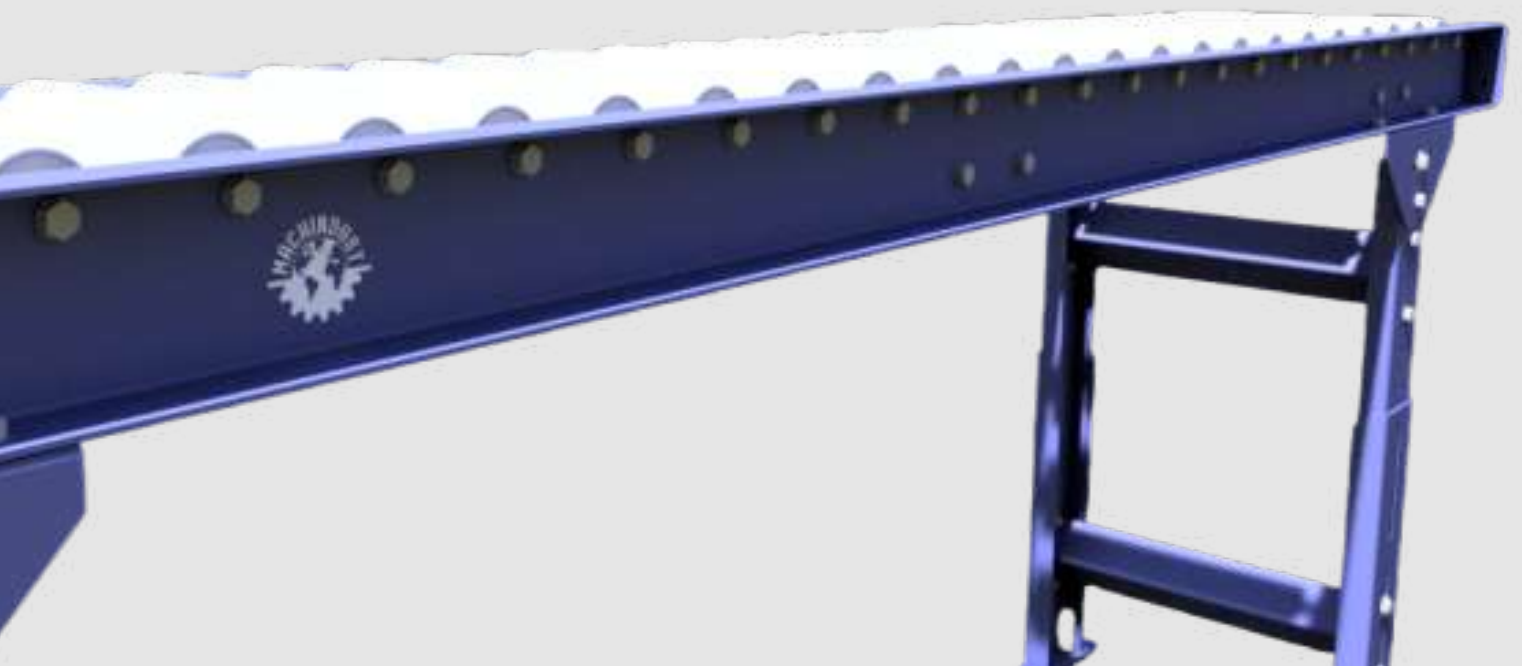
BANDA TRANSPORTADORA

Ver página 29

DE GRAVEDAD

CARACTERÍSTICAS

Este transportador mueve la carga sin utilizar **ningún motor**, únicamente por **acción** de la **gravedad** ya que se instalan con **pendientes** o son accionados por **una persona que empuja** la carga. Son máquinas de **bajo costo, ergonómicas y de peso ligero**. Pueden ser de tipo: de Rodillos, de Ruedas y de Bolas. Pueden ser rectos o curvos y permiten el desplazamiento líneas o en bajada del producto.



Parámetros técnicos a tener en cuenta antes de la cotización:

- Dimensiones de la carga.
- Trayectoria de transporte de carga.
- Carga máxima por paquete.
- Lugar de instalación.

Si desea comunicarse con un asesor y obtener una asesoría [HAGA CLICK AQUÍ](#)

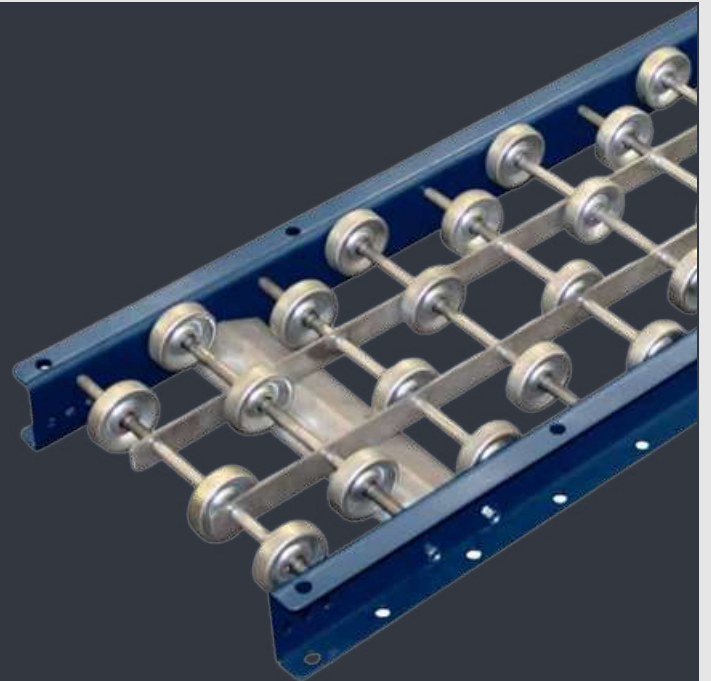
DE RODILLOS

Su estructura debe contar con un ligero declive o estar semi inclinada, así se apoya en la fuerza del objeto que trae por gravedad. También pueden ser accionados por la fuerza humana.



DE RUEDAS

Son un sistema de manejo de materiales de muy bajo costo, pero manejan cargas bajas. Los componentes del transportador por gravedad de ruedas están disponibles con marcos de acero o aluminio.



DE BOLAS

Se constituyen principalmente por bolas sobre un armazón y permite desplazar la carga sobre la superficie del transportador con un mínimo de esfuerzo por parte del operador.

DE RODILLOS



Indicado para mercancía de fondo regular. Se usa para mover una gran variedad de productos como cajas, bultos o pallets. Son excelentes complementos a transportadores con motor.

DE RUEDAS

Son usados para mercancías de fondo suave e irregular, siempre que el producto sea ligero. De este tipo de transportadores, existen los de ruedas multidireccionales o unidireccionales.



DE BOLAS

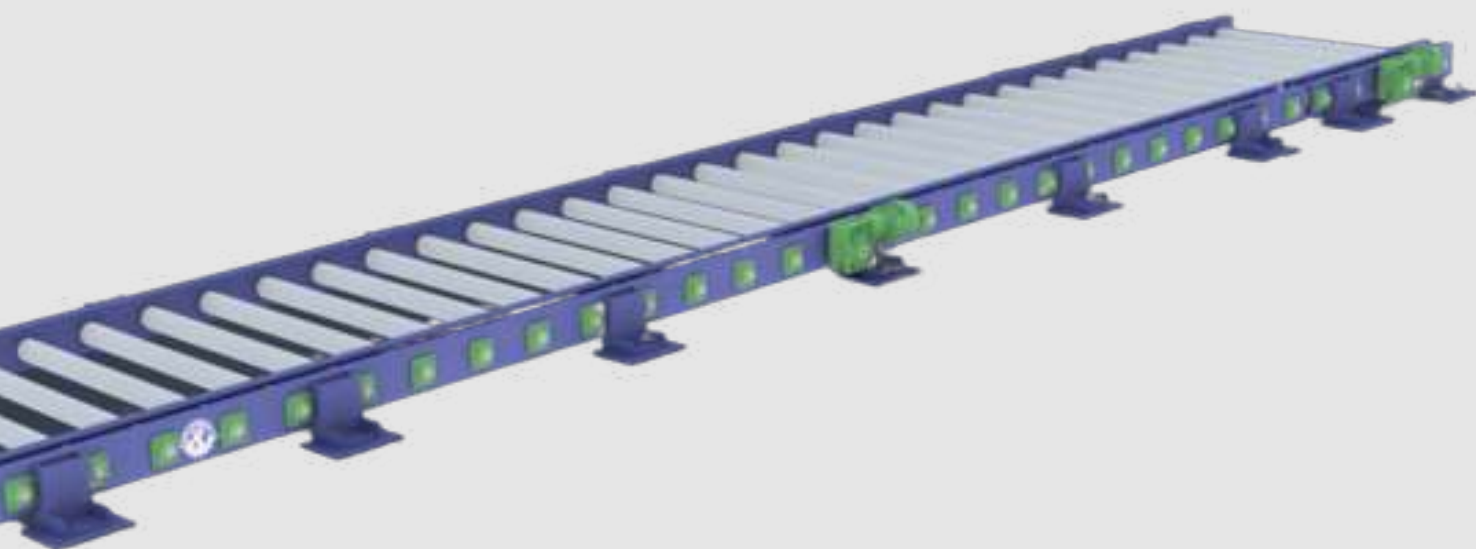
Se utilizan en líneas de producción que se intersecan, para productos de fondo firme y sin irregularidades. Permiten el movimiento omnidireccional de la carga.



MOTORIZADOS

CARACTERÍSTICAS

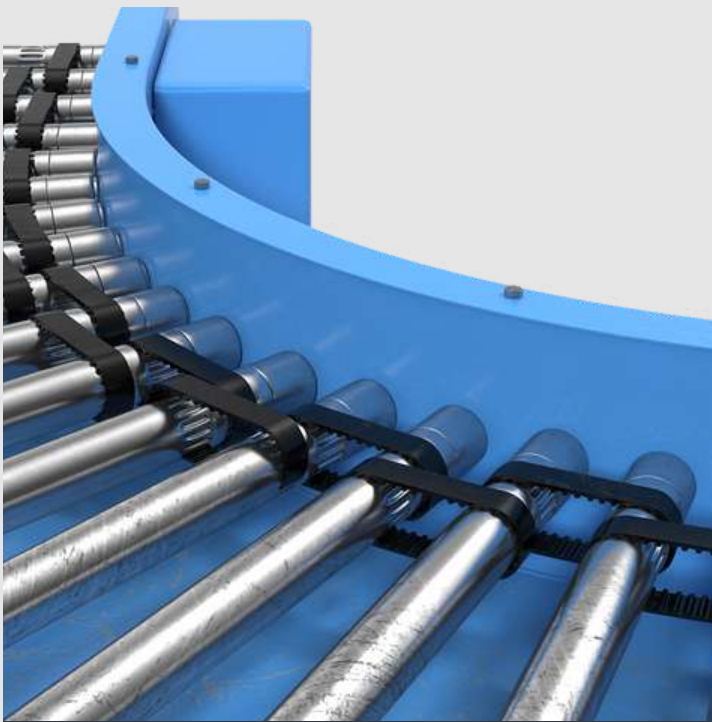
Este transportador es la solución ideal para **mover grandes cantidades de material de manera segura y eficiente**. Cuenta con al menos un motorreductor eléctrico que mueve las unidades de carga de forma controlada. Este ejecuta los movimientos desde un **tablero de control** que está diseñado para incrementar la vida útil de los motores y ser libre de mantenimiento. Esta máquina suele tener sensores que permiten su automatización e integración en plantas de **almacenamiento, producción y logística**.



Parámetros técnicos a tener en cuenta antes de la cotización:

- Dimensiones de la carga.
- Trayectoria de transporte de carga.
- Carga máxima por paquete.
- Capacidad productiva por horas.
- Lugar de instalación.

Si desea comunicarse con un asesor y obtener una asesoría [HAGA CLICK AQUÍ](#)

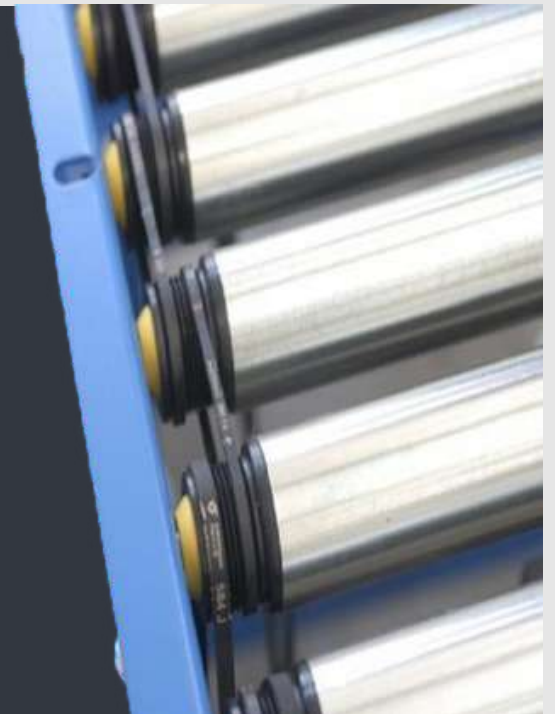


DE CORREA

La transmisión de potencia de rodillo a rodillo se logra por medio de correas dentadas. Se utilizan para cargas medianas debido al gran par y velocidades que ofrece.

DE BANDA

Permite una instalación sencilla, simple y de bajo costo pero tiene una baja transmisión de potencia y una corta vida útil.



DE CADENA

Proporciona una buena eficiencia, alta robustez y larga vida útil, siendo insensible a la suciedad y a las influencias ambientales. Produce más ruido y lubricación regularmente.



DENTADOS

Los transportadores de rodillos dentados son adecuados para aplicaciones en las cuales la exactitud es el objetivo principal del procedimiento por lo que su manufactura requiere de tolerancias muy estrechas.

ACANALADOS

Pueden ser instaladas de bandas redondas, bandas planas o bandas en V. Los rodillos pueden tener canales que atrapan y permiten la transmisión de potencia con la banda.



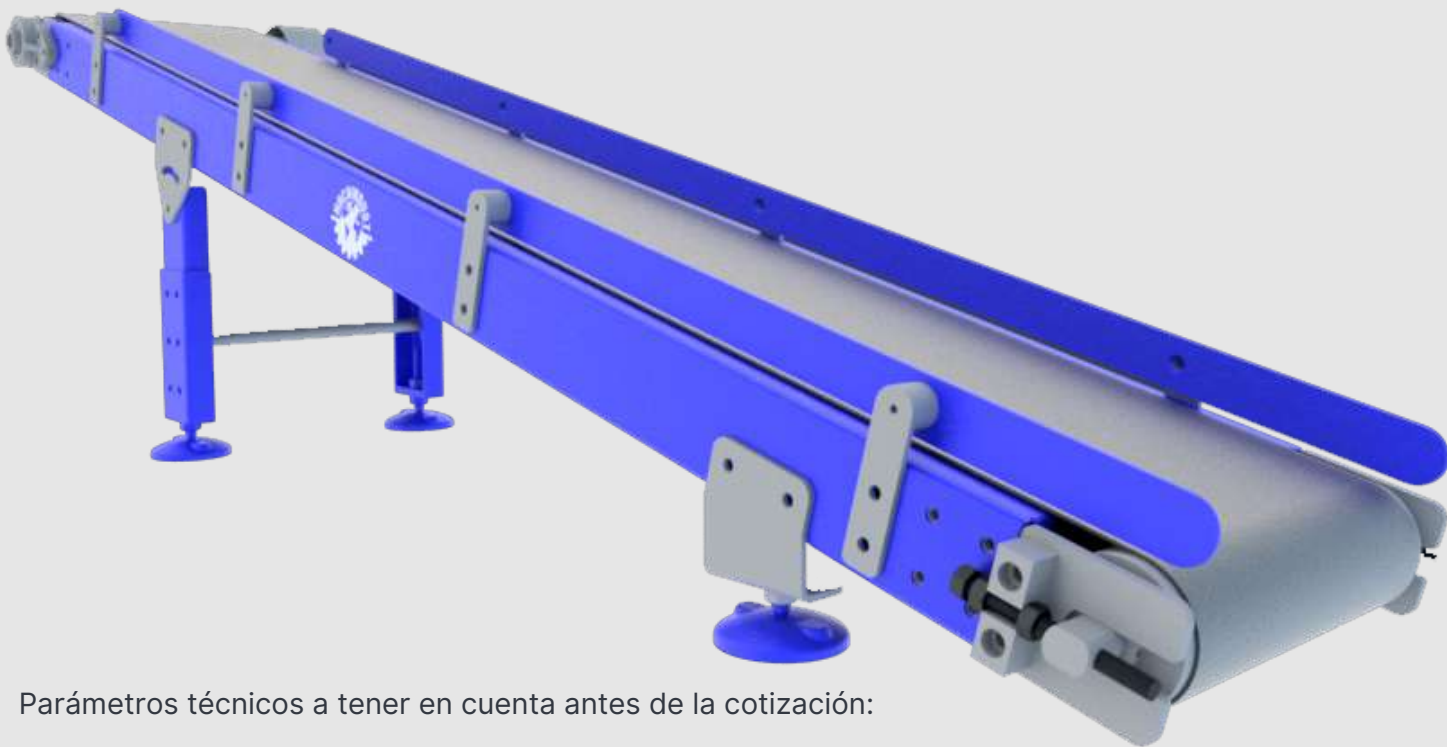
CON PIÑÓN

Nuestro rodillo de cadena de alta calidad es fabricado y diseñado para trabajo pesado, este rodillo está construido para durar y proporcionar un rendimiento confiable en cada proceso industrial.

BANDAS TRANSPORTADORAS

CARACTERÍSTICAS

Nuestras bandas transportadoras son soluciones perfectas a diferentes aplicaciones de distintas industrias de manera eficiente y segura. Con su diseño simplificado y personalizable, la banda transportadora se puede integrar fácilmente en cualquier instalación de fabricación o procesamiento y son ideales para transportar una amplia gama de productos a través de una corta distancia o en toda una instalación.



Parámetros técnicos a tener en cuenta antes de la cotización:

- Tipo de carga.
- Volumen de carga.
- Trayectoria de transporte de carga.
- Carga máxima por sección.
- Capacidad productiva por horas.
- Lugar de instalación.
- Tiempo de trabajo y arranques diarios.

Si desea comunicarse con un asesor y obtener una asesoría [HAGA CLICK AQUÍ](#)



PLANAS

Utilizan una banda plana y continua para mover los elementos. Son comúnmente utilizados para transportes a largas distancias o entre niveles en un edificio.

RANURADAS

Tienen crestas o secciones elevadas en la superficie de la cinta, lo que ayuda a evitar que los elementos se deslicen o rueden fuera de la cinta por la inclinación del transportador.



ACANALADAS

Tienen una serie de canales a lo largo de la longitud de la cinta, lo que ayuda a contener los elementos y evitar que se derramen o se deslicen fuera de la cinta.



RUGOSA

Utilizan una banda plana y continua para mover los elementos. Son comúnmente utilizados para transportes a largas distancias o entre niveles en un edificio.

METÁLICA

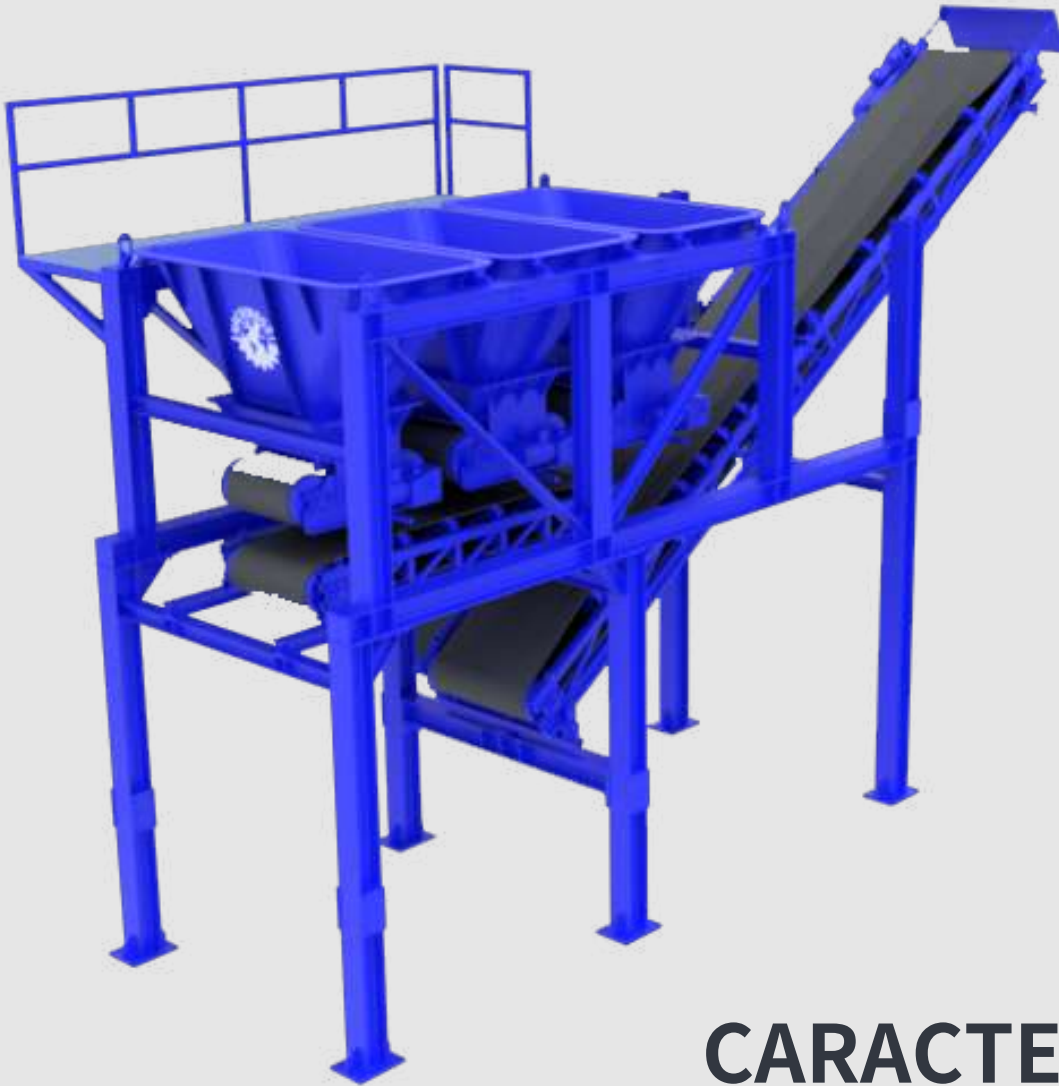
Esta máquina brinda un beneficio mayor comparado con otros tipos de bandas, por su resistencia al desgaste, corrosión, peso, esfuerzos de tensión y temperatura.



MODULAR

Se usa en aplicaciones que requieran un alto nivel de higiene y asepsia, como químicos, alimentos, frutas, y productos farmacéuticos. Son resistentes a la corrosión y a la abrasión.

PROYECTO MIXTO



CARACTERÍSTICAS

Creamos proyectos personalizados para brindar soluciones a las plantas industriales sobre transporte de materia prima. Suelen componerse de gran variedad de transportadores, tanto de gravedad, motorizados, curvos, y de banda logrando mover diferentes procedimientos simultáneamente.

Parámetros técnicos a tener en cuenta antes de la cotización:

- Tipo de cargas.
- Trayectorias de transporte de las cargas.
- Carga máxima por sección de cada transportador.
- Capacidad productiva por horas.

Si desea comunicarse con un asesor y obtener una asesoría [HAGA CLICK AQUÍ](#)



CÓDIGO 1004

TRANSPORTADOR

2 TON

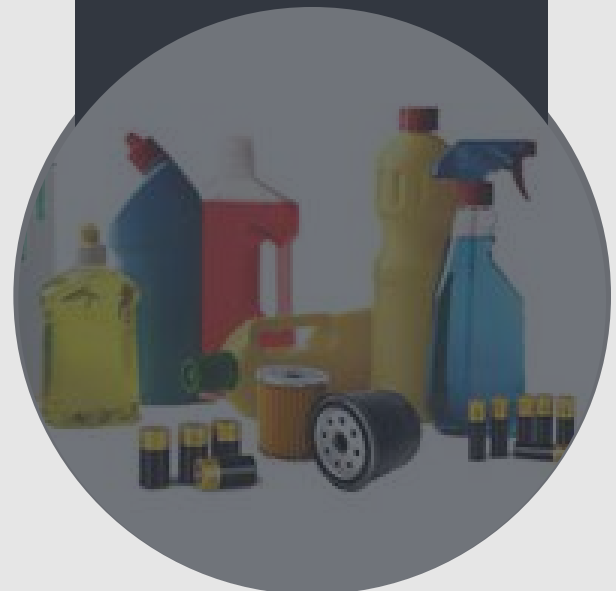
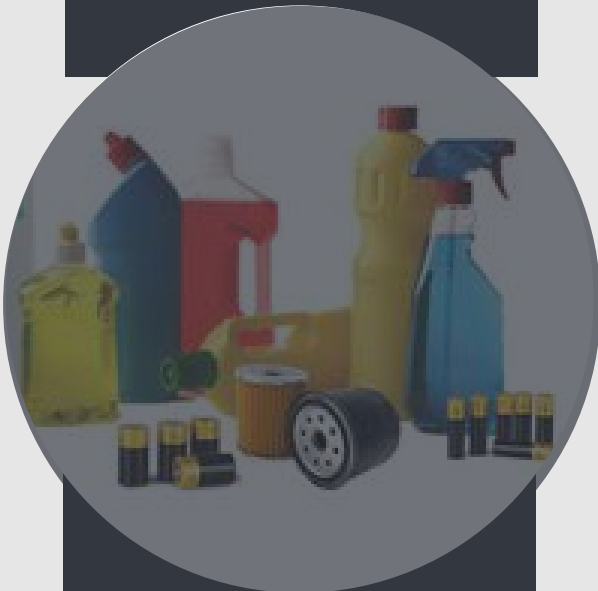
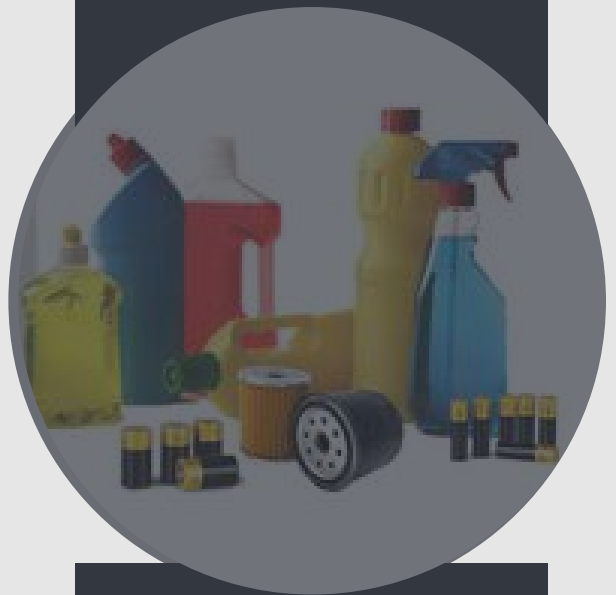
WWW.MACHINDUST.NET

PRODUCTOS INDUSTRIALES



DESOXIDANTE OXIDOUT

Ver página 35



OXIDOUT



DESOXIDANTE

Oxidout es un desoxidante, fosfatizante, desmanchador, desengrasante e inhibidor de corrosión.



PERSONAL
1 L



GALÓN
3.78 L



CUÑETE
18.9 L

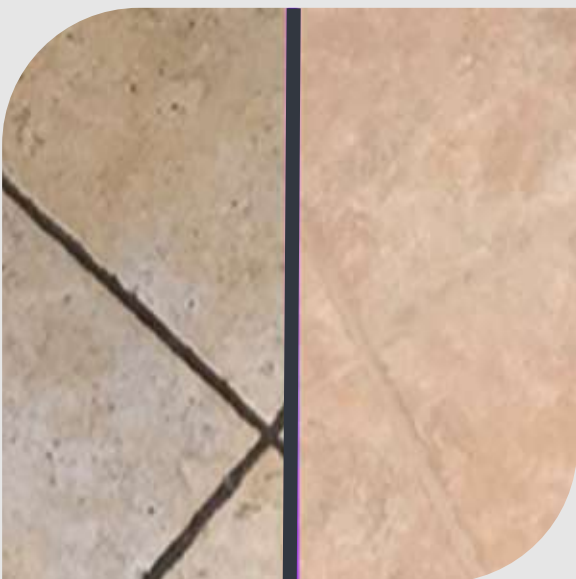
Si desea comunicarse con un asesor y obtener una asesoría [HAZ CLICK AQUÍ](#)



USO PARA
**ACERO INOXIDABLE,
GALVANIZADO Y
ALUMINIOS**



USO PARA
**ACEROS AL CARBÓN,
HIERRO Y LÁMINA
NEGRA**



USO PARA
**MÁRMOL, CERÁMICA,
AZULEJOS, GRANITO
Y PORCELANICRÓN**

T
U
O
D
I
X
O

Se usa por fricción, inmersión, aspersion y se diluye en agua según el material y la concentración del óxido o suciedad. No afecta la piel, no es volátil y tampoco es inflamable, ni es aromático, es rápidamente biodegradable.



DILE ADIÓS AL ÓXIDO

ALTA PUREZA
LIMPIEZA PROFUNDA

OXIDOUT



SE RECOMIENDA
USO DE GUANTES

SIN AROMA. CONT. NETO 1 GALÓN (3.78 L)

LEA LAS SIGUIENTES INSTRUCCIONES PARA GARANTIZAR UN BUEN RESULTADO.
PRECAUCIONES: SE RECOMIENDA USAR GUANTES EN TODO MOMENTO.
NO MEZCLAR CON OTRO PRODUCTO. USAR UNIFORME EN BUEN ESTADO.
MARMOL, CERÁMICA, AZULEJOS, PISOS DE GRANITO, PÓLIZAS DE ALUMINIO,
TABLÓN, HIERRO, LÁMINA NEGRA, ACEROS, GALVANIZADOS, ALUMINIO,
INODINABLE. ALMACENAR EN UN LUGAR FRESCO PROTEGIDO DE LA LUZ
DE ALIMENTOS. MANTÉNGASE FUERA DEL ALCANCE DE LOS NIÑOS.
NO INGERIR. EN CASO DE INGERIR EVITAR EL CONTACTO CON LA LINGÜETA.
AUXILIOS: CONTACTO OCULAR: LAVAR EL ÁREA AFECTADA CON ABUNDANTE
POR LO MENOS DURANTE 15 MINUTOS. INGESTIÓN: TOMAR GRANDES CANTIDADES
DE AGUA; LLAMAR AL MÉDICO. DISTRIBUIDOR: **INDUSTRIA COLOMBIANA**
ELECTRÓNICO: OXIDOUT@GMAIL.COM. **MODOS DE USO:** PARA
ASPERSIÓN, SE DILUYE EN AGUA SEGUN LA CONCENTRACION DEL PRODUCTO.
DEL ÓXIDO. PARA CASOS EXTREMOS SE PUEDE USAR PURIFICADO.
NO AFECTA LA PIEL. NO ES VOLÁTIL. NO ES INFLAMABLE.
BIODEGRADABLE.



CÓDIGO 9014

OXIOUT
CUÑETE

WWW.MACHINDUST.NET

DOCUMENTACIÓN

Machindust entrega a los usuarios finales toda la documentación correspondiente a la normativa internacional:

- Certificado de elementos eléctricos.
- Certificado de elementos mecánicos.
- Certificado de materiales.
- Revisiones de calidad.
- Ensayos de calidad.
- Planos de fabricación, ensamble, soldadura, instalación.
- Planos eléctricos.
- Memorias de cálculo.
- Otra documentación solicitada.



INDUSTRIALIZAMOS EL MUNDO





2023

BROCHURE

PRODUCTOS & SERVICIOS



MACHINDUST

CALI - COLOMBIA
WWW.MACHINDUST.NET

COMERCIAL

COMERCIAL@MACHINDUST.NET

INGENIERÍA

314 731 0241
INGENIERIA@MACHINDUST.NET

INDUSTRIALIZAMOS EL MUNDO